

CR400

22HH-120C75

φ22mm ワイヤ対応
AG12000 油圧オーガ
75ton ベースマシン

アボロン®
クレスト
CREST

KOBELCO テレスコピッククローラ TK750 アボロン仕様車

特長



壁際接近

CR リーダは吊り下げ式である為、杭の打ち抜きの際に壁際へ接近するような作業に対応できます。



段差作業

CR リーダは吊り下げ式である為、上下の段差作業、障害物をまたいでの作業に対応できます。

(※写真は GV シリーズとなります)



スライドシーブ

CR シリーズは EXT ボックスに取り付けられた補巻ウインチ用のシーブが前方に 20cm スライドします。この機構の為、補助無しで杭の引抜、ケーシングの組立に対応できます。



第3ウインチでリーダ組立

CR シリーズはリーダ側面、または背面に第3ウインチを配置することができ、補助無しでリーダ組立に対応できます。



ピンジョイント式

CR リーダはピンジョイント方式であり、組立分解が容易な為、狭小地への搬出入にも有利です。また、従来よりピン間距離を長くし、ボルトで補強可能な為、摩耗やガタにも耐久性があります。



各種工法に対応

CR シリーズは打撃、プレボウリング、杭抜、回転埋没、ダウンザーホール等、様々な工法に対応できます。

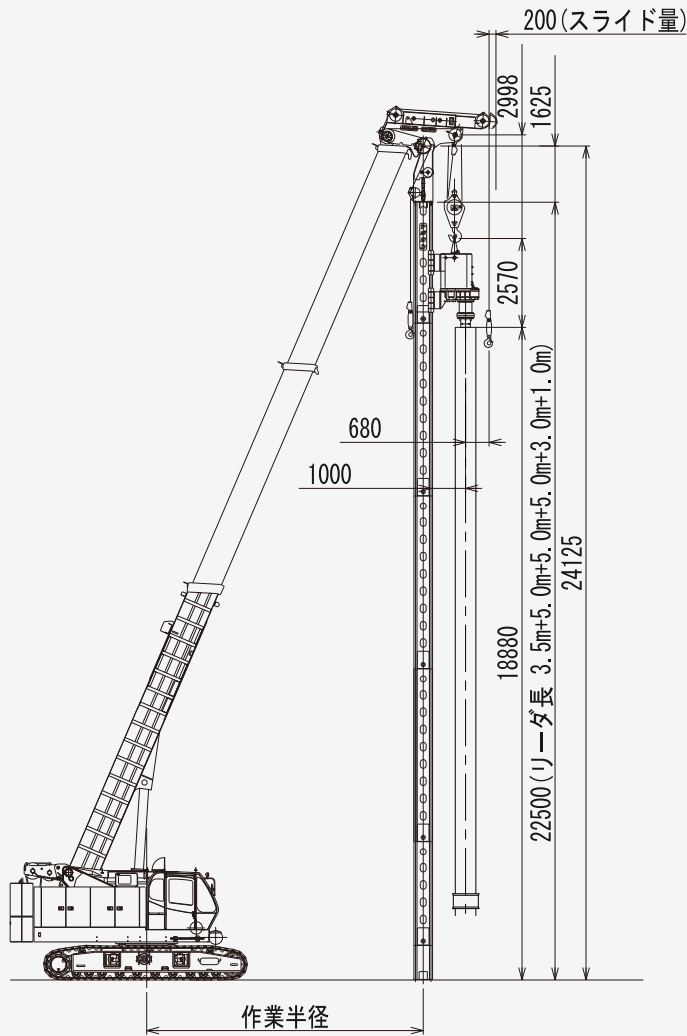


標準オーガ
AG12000



アボロンシステム 株式会社
<http://www.avolon.co.jp>

作業姿勢図 ベースマシン：TK750



作業半径は、アタッチメントの総重量及びリーダの全長に対し、ベースマシン（クレーン）の定格総荷重表及び作業半径図で最大作業半径を決めます。

CR400（型式）仕様

リーダ構成	Aリーダ 3.5m+5.0m+5.0m+5.0m+3.0m (最大リーダ長)
オーガ型式	AG12000
ケーシング径	~Φ1500

ベースマシン（TK750）ウインチ仕様

	主巻ウインチ	補巻ウインチ	第3ウインチ
用途	オーガ	モンケン	杭建込み
巻上力	68.6KN×4	68.6KN×1	51.9KN×1
ロープ速度	120m/min	120m/min	100m/min
ワイヤロープ	Φ22×170m	Φ22×75m	Φ18×170m
備考	自由降下付	自由降下付	動力降下
車両質量	64900kg		

※ベースマシンについての詳細は、ベースマシンのカタログ及び取扱説明書をお読みください。

注記

- ①本仕様は、装着するベースマシンにより一部仕様が変わります。
- ②本機を運転する為には、下記の免許が必要です。

- 杭建込（玉掛）作業をする場合 ▶▶▶ 玉掛技能講習修了者
- 杭打作業をする場合 ▶▶▶ 車両系建設機械（基礎工専用）運転技能講習修了者
- クレーン作業をする場合 ▶▶▶ 移動式クレーン運転者

※本製品は改良などの為、このカタログと相違する場合がありますのでご了承下さい。

CR400 22HH-120C75 質量

部品名称	重量 (kg)
エクステンションボックス	1100
リーダブラケット	1580
Aリーダ (3.5m)	990
5.0mリーダ	990
5.0mリーダ	990
5.0mリーダ	990
3.0mリーダ	670
1.0m反力板	325
オーガ AG12000	4140
振れ止め	120
ケーシング	3350
Φ609 2m+6m+4m+5m (SP6-60)	
合計	14255

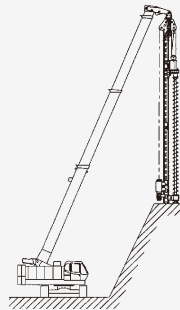
油圧オーガ AG12000 能力表 (TK750取付時)

最大トルク（低速）	118.3kN-m
最大トルク（高速）	59.1kN-m
最高回転速度（低速）	16.0min ⁻¹
最高回転速度（高速）	32.0min ⁻¹
最高使用圧力	27.5MPa
最大使用流量	470L/min
スイベル口径	1-1/2インチ（オプション2インチ）
質量	4140kg

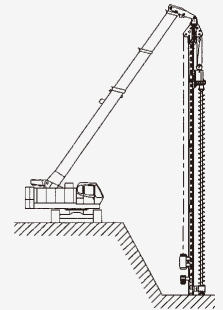
※オプション：3速切換

作業イメージ

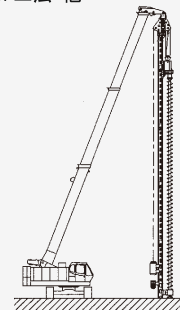
● 段差上杭打作業



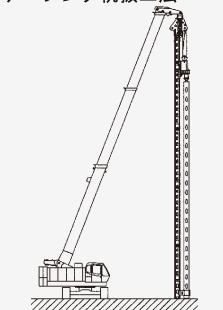
● 段差下杭打作業



● オーガ併用打撃工法 PIP工法 他



● ダウンザーホールドリル工法 ケーシング杭抜工法



アボルンシステム 株式会社
http://www.avolon.co.jp

〒210-0861 神奈川県川崎市川崎区小島町4-5
本社・営業 TEL.044-299-2616 FAX.044-299-1889
工場 TEL.044-266-3430 FAX.044-266-3433