

パワープレス

POWER PRESS

ベースマシン16ton~20ton

HR-270

ベースマシン25ton~50ton

HR-330

アポロンの中央自動車興業(株)が、長年の技術と経験を結集し、アポロンパイラーで得たノウハウを生かして完成した「H鋼・レール圧入機/パワープレス」が誕生しました。アポロンの機動性を生かし、H鋼・レールを無振動低騒音で圧入する事ができます。(騒音は、ベースマシンのエンジン音だけです。)

HR-270は、16ton~20tonラフタークレーンに装着したアポロン**CV-270**杭打機のリーダ最下端部に接続します。

HR-330は、25ton~50tonラフタークレーンに装着したアポロン**CV-330**杭打機のリーダ最下端部に接続します。

N値が低い(N=10以内)地盤であれば圧入だけで打ち込むことができ、セメントミルク工法と比べて打設スピードが速く、プラントや発電機などの機材や材料が不要となり工費の節減、人員の削減ができます。又、残土等の発生が無いので現場がきれいに施工できます。N値の高い地盤或いは障害等がある圧入できない場合は、オーガが装備されていますので先行削孔ができ多様な工法が可能です。

◆ 特長 ◆

★高速圧入

1ストローク(往復1m)10秒程でチャックが上下しますので、施工能率が向上します。

★無振動・低騒音で圧入、引抜

油圧シリンダーにより杭材を地盤に圧入しますので無振動で施工ができ、周辺地盤の緩み等がありません。また、ベースマシンが低騒音の指定を受けていれば環境に合った施工ができます。

★壁際ゼロの施工が可能

H鋼のフランジ部をチャックしますので、壁際ゼロに打込む事ができます。

★油圧によるチャックの旋回

杭材の位置合わせが容易になり作業効率が上がります。

★回転可能なリーダ

リーダは左右180°回転可能で、ストッパーピンにて固定します。チャックの旋回と組み合わせることで杭材の芯合わせが容易にできます。

★小型・軽量

主要部材には、スウェーデン鋼を採用し小型・軽量化を計りました。

★発電器、油圧ユニットが不要

油圧源は、ベースマシンから取り出しますので発電器、油圧ユニットが不要です。

★リモート操作で運転ラクラク

圧入機の操作は、運転席にもうけられたスイッチボックスで行いますので圧入機の挙動を把握しながら杭の打ち込みができます。オプションとして、圧入機本体にチャックの旋回コントロールボックスを取り付ける事もできます。



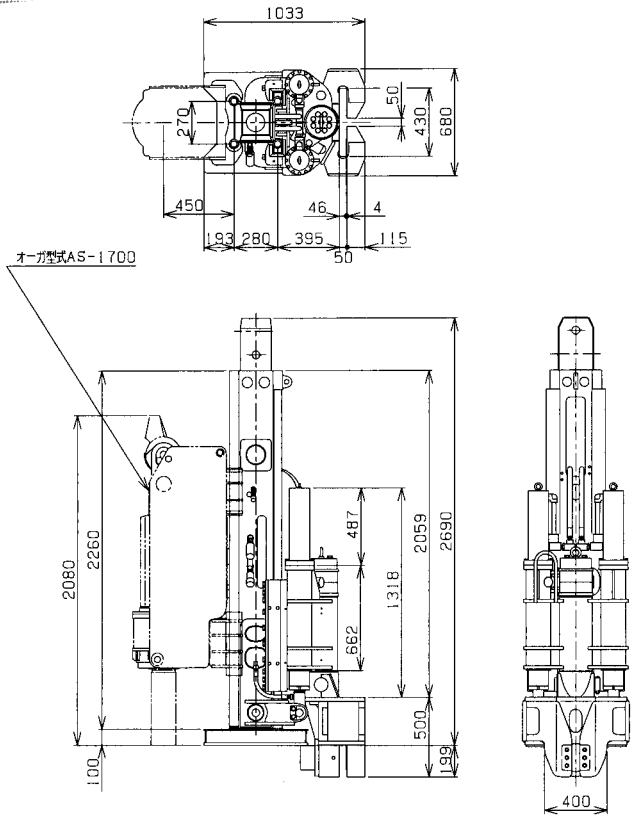
HR-270

POWER PRESS

【諸元】

最大圧入力 : 196 KN (20 ton)
 最大引抜き力 : 215.6 KN (22 ton)
 圧入速度 : TR-160M3 4.62~8.96 秒/m
 RK160-2 4.41~7.14秒/m
 引抜き速度(*) : TR-160M3 4.44~17.65 秒/m
 RK160-2 4.24~13.95秒/m
 ストローク : 1.0 m
 チャック力 : 232.75 KN (23.75 ton)
 チャックスイング : 右18.5°, 左18.5°
 適用杭 : H100~H350, 37kg~60kgレール
 (オプションでH400可能)
 本体重量 : 1750 kg

*引抜き速度は高速・低速切換式



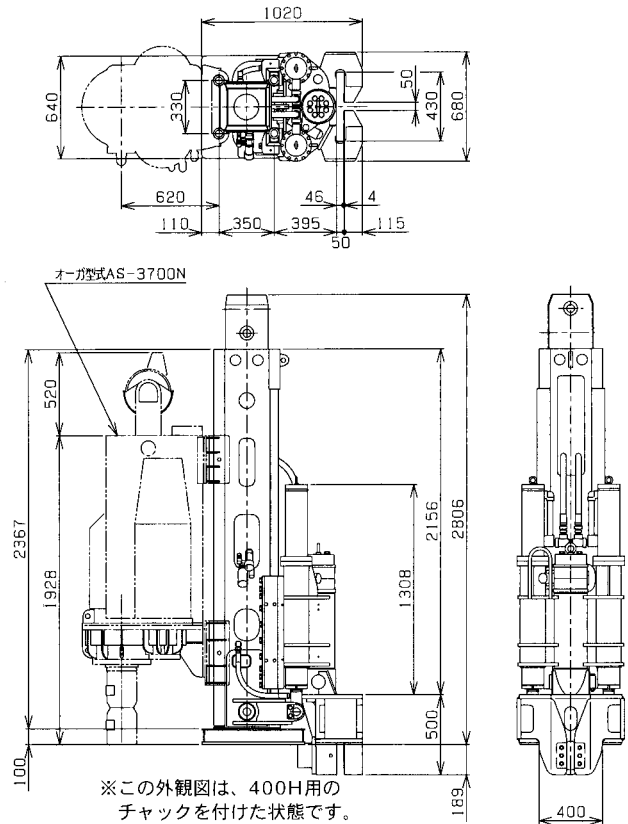
HR-330

POWER PRESS

【諸元】

最大圧入力 : 274 KN (28 ton)
 最大引抜き力 : 313 KN (32 ton)
 圧入速度 : TR-250M6 4.95 秒/m (MAX)
 引抜き速度(*) : TR-250M6 3.37 秒/m (MAX)
 ストローク : 1.0 m
 チャック力 : 274 KN (28 ton)
 チャックスイング : 右18.5°, 左18.5°
 適用杭 : H100~H350, 37kg~60kgレール
 (オプションでH400可能)
 本体重量 : 2000 kg

*引抜き速度は高速・低速切換式



アボロンシステム 株式会社

〒210-0861 神奈川県川崎市川崎区小島町4番5号

□本社 営業 TEL.044-299-2616 FAX.044-299-1889

□工場 TEL.044-266-3430 FAX.044-266-3433

<http://www.avolon.co.jp>